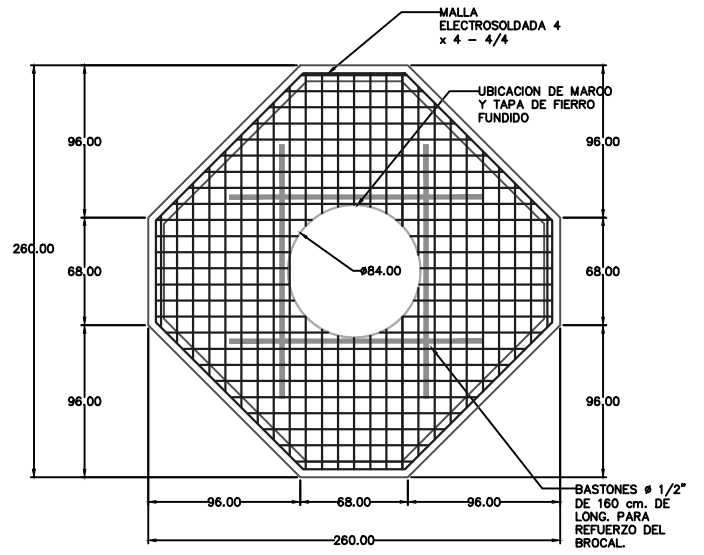
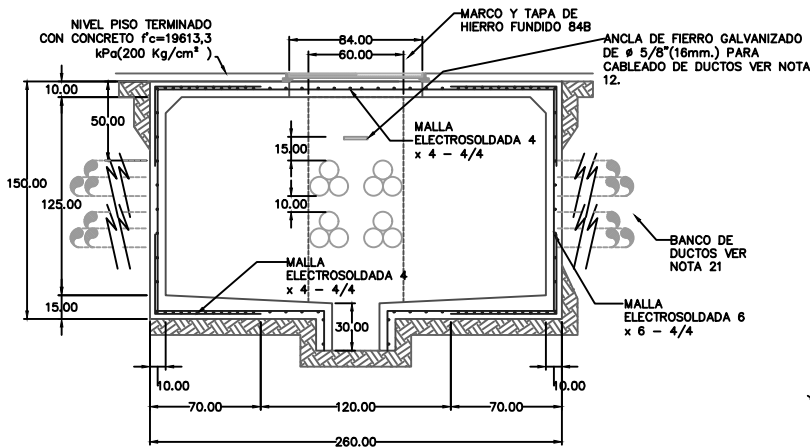


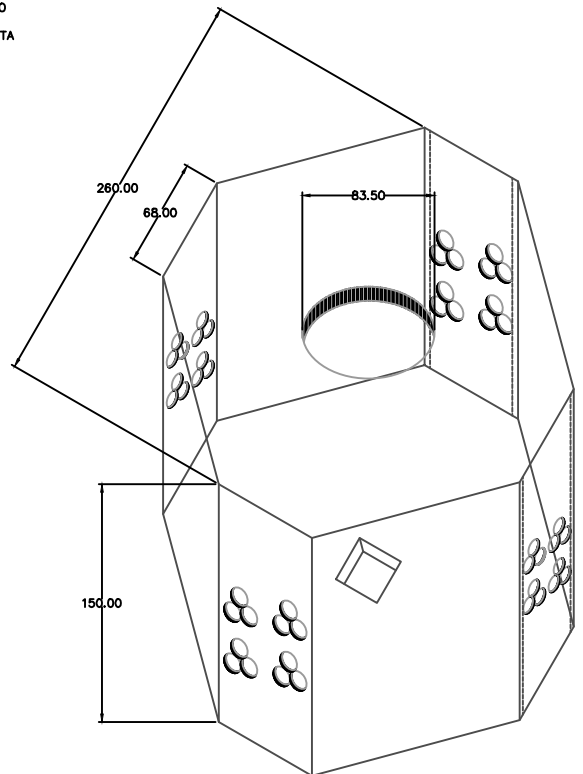
PLANTA LOSA PISO



REFUERZO EN LOSA SUPERIOR



ELEVACIÓN REFUERZO SECCIÓN A-A'



ISOMETRICO

CONCRETO $F'c=200\text{kg/cm}^2$

NORMA CFE-PVMTBX

POZO DE VISITA PARA MEDIA TENSION EN BANQUETA TIPO X

